

DV-G300型 泡タンクのお手入れ

泡タンクを洗う

お手入れの目安 補充液を入れるたび

次の場合は、泡タンクとトイレ本体を洗います。

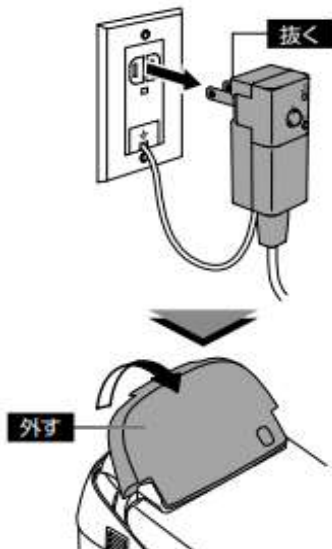
- 入れ替え前と異なる補充液を使用する
- 泡クッションを3ヶ月以上使用している
- 1ヶ月以上泡クッションを使用しない

動画で確認

泡タンクのお手入れ



1 電源プラグをコンセントから抜き、トップカバーをトイレ本体から外す

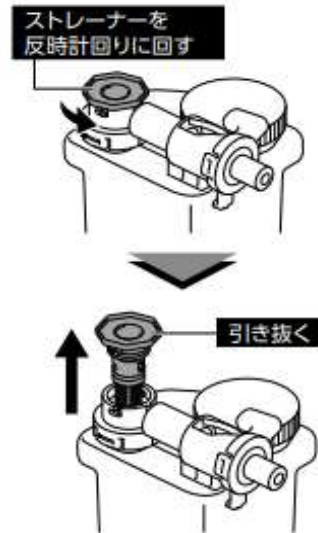


2 泡タンクをトイレ本体から取り出す



- 補足
- 補充液がたれた場合は、柔らかい布で拭き取ってください。

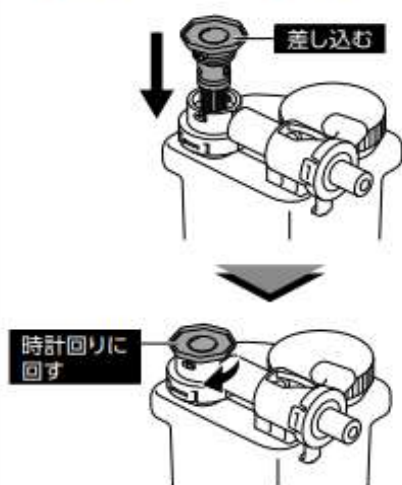
3 泡タンクからストレーナーを取り外す



4 ストレーナーを洗う

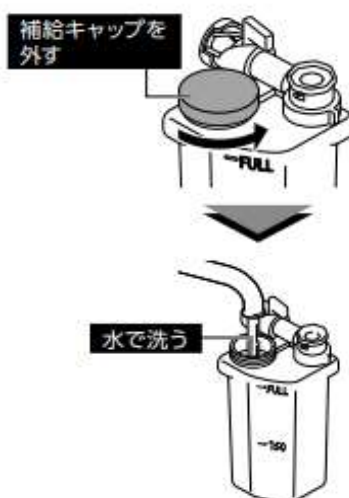


5 ストレーナーを泡タンクに取り付ける

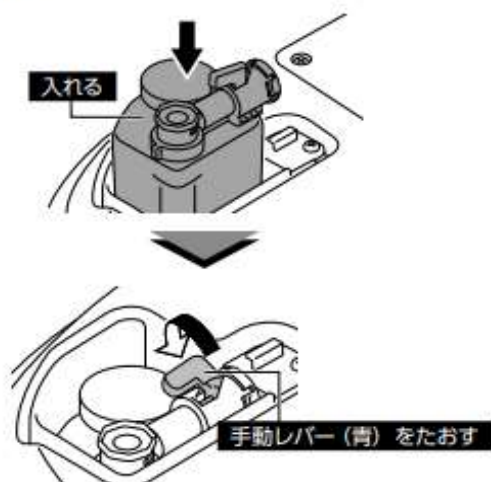


6 ストレーナーがはまっていることを確認する

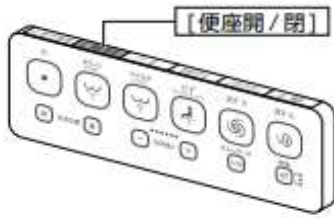
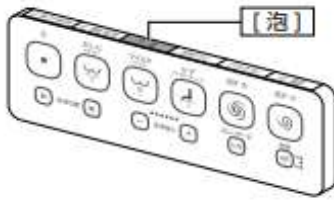
7 泡タンクを水洗いする



8 補充液を入れ、泡タンクをトイレ本体に取り付ける



9 トップカバーをトイレ本体に取り付け、電源プラグをコンセントに差し込む

10 便座を開く**11** 壁リモコンの [泡] を 2 秒以上押す**12** 約 1 分後に便器に泡が出たことを確認する

- ✎ 補足 | ・泡が出ない場合は、壁リモコンの流す [大] を押してから、[泡] を 2 秒以上押してください。